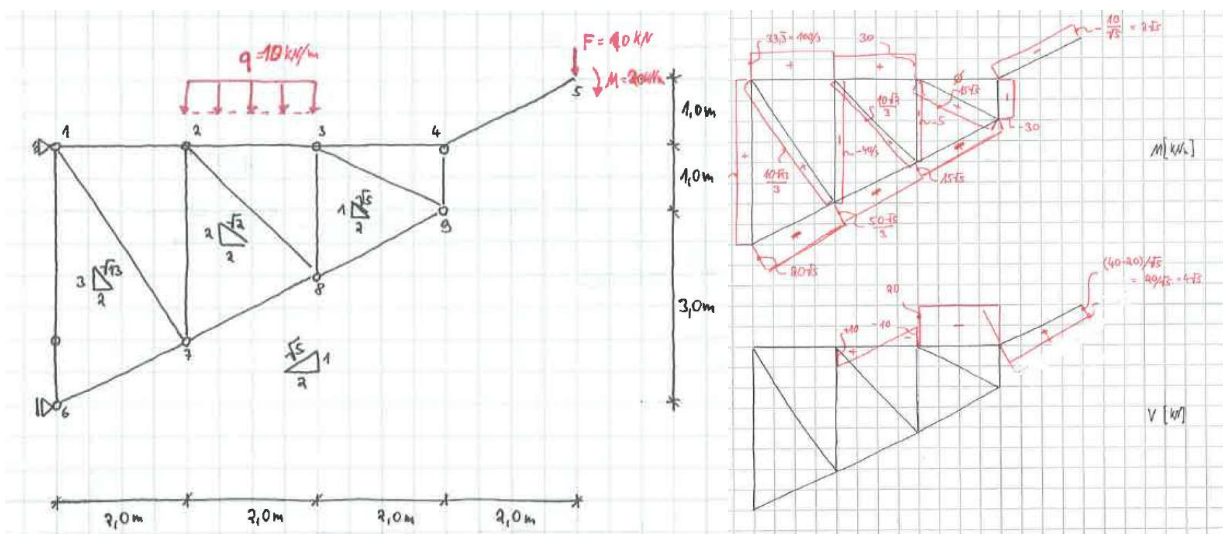


Bachelor's Thesis:

E-Learning Kurs: statisch bestimmte Systeme



Die Berechnung der Schnittgrößen an statisch bestimmten Systemen gehört zu den grundlegenden Fähigkeiten in der Ausbildung der Bauingenieure. Das sichere Beherrschen dieser Kompetenz fördert nicht nur das Verständnis für Tragsysteme, sondern erleichtert auch den Umgang mit den anspruchsvolleren Berechnungsverfahren, die im Bachelorstudium erlernt werden.

Im Rahmen dieser Bachelorarbeit soll daher ein virtueller Kurs konzipiert und in Moodle eingebettet werden, der jederzeit von Studierenden für Rechenübungen zu statisch bestimmten Systemen genutzt werden kann und zusätzlich zeigt, wie Handrechnungen sehr schnell in Stiff nachvollzogen und kontrolliert werden können. Für das erfolgreiche Lernen spielen neben den didaktischen Grundsätzen auch Art, Umfang und Aufbereitung der Aufgaben und Lösungen eine entscheidende Rolle, was ein ausgezeichnetes Verständnis der Thematik voraussetzt.

Betreuer und Kontakt:

K. Sautter und A. Goldbach
klaus.sautter@tum.de

Bearbeitungs-

sprache: Deutsch

Starttermin: variabel